

LF20, LF00, LF10, LF0 KANAŁOWE CZUJNIKI TEMPERATURY

KARTA KATALOGOWA



ZASTOSOWANIE

Kanałowe czujniki temperatury LF0, LF00, LF10 i LF20 stosowane są w systemach wentylacyjnych i klimatyzacyjnych do pomiaru temperatury wyciągu, powrotu lub zewnętrznej. Czujniki przeznaczone do montażu kanałowego.

Czujniki stosowane są w poniższych systemach:

- EAGLE
- LION
- TIGER
- PANTHER
- Excel 5000, Excel 500 i Excel 800
- Excel Web i Excel Web II
- Moduły I/O firmy Honeywell
- LYNX, SERVAL, Excel 10 i Excel 12

oraz w innych systemach z zastosowaniem czujników z elementami pomiarowymi Pt 100, Pt 1000, NTC 10k lub NTC 20k.

WŁAŚCIWOŚCI

- Element pomiarowy Pt 1000, NTC 10k, NTC 20k lub Pt 100
- Szeroki zakres pomiarowy
- Wysoka dokładność

Typy

Nr katalogowy	Ty czujnika	IP	Długość próbника, w mm	Zakres pomiarów
LF0-1B54	Pt 100	54	150	-40...+110 °C
LF00-1B54	Pt 1000	54	150	
LF00-3B54	Pt 1000	54	300	
LF10-3B54	NTC 10k	54	300	
LF20-3B54	NTC 20k	54	300	
LF20-3B65	NTC 20k	65	300	

SPECIFICATION

Typ czujnika

Pt 100	100 Ω przy 0 °C (32 °F)
Pt 1000	1000 Ω przy 0 °C (32 °F)
NTC 10k	10 kΩ przy 25 °C (77 °F)
NTC 20k	20 kΩ przy 25 °C (77 °F)

Dokładność

Pt 100	±0.3 °C przy 0 °C (32 °F)
Pt 1000 (IEC751 Klasa B)	±0.3 °C przy 0 °C (32 °F)
NTC 10k	±0.2 °C przy 25 °C (77 °F)
NTC 20k	±0.2 °C przy 25 °C (77 °F)

Czułość

Pt 100	≈ 3.85 Ω / K
Pt 1000	≈ 3.85 Ω / K
NTC 10k	-440 Ω / K przy 25 °C (nieliniowa)
NTC 20k	≈ -934.5 Ω / K przy 25 °C (nieliniowa)

Stała czasowa

< 30 s

Materiał osłony czujnika

stal nierdzewna (1.4571)

Materiał osłony przewodu

PVC

Przyłącze

2 m cable, 2x0.22 mm²

Warunki otoczenia

Temperatura składowania	-30...+70 °C (-22...+158 °F)
Wilgotność	5...95% rh, bez kondensacji

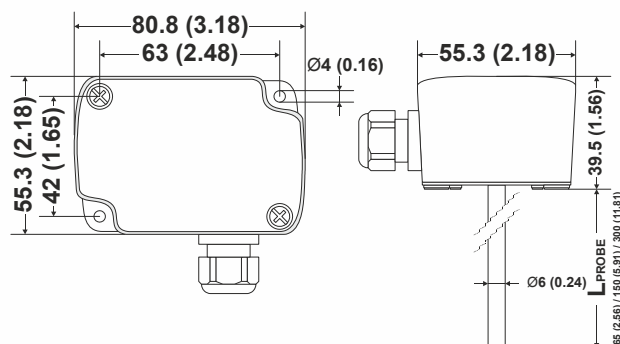
Ochronność

IP65 wg EN 60529

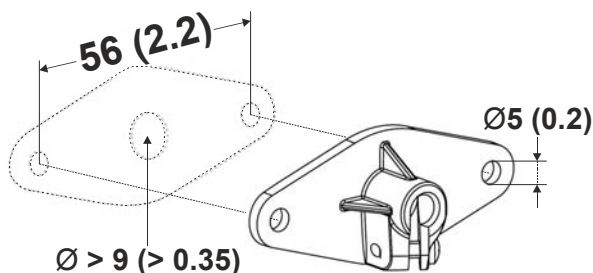
Wymiary

patrz Rys.1 na str. 2

WYMIARY



Rys. 1. Wymiary kanałowego czujnika w mm



Rys. 2. Montaż kołnierzowa, wymiary w mm

OKABLOWANIE

Przewody	maks. długość
od czujnika do sterownika	200 m

Kompensata pomiaru temperatury wynikająca z oporności przewodu na każde 10 m przy zastosowaniu czujników LF00-1B54 (Pt 1000) lub LF0-1B54 (Pt 100):

Przekrój przewodu	Pt 1000	Pt 100
0.5 mm ²	0.18 °C	1.8 °C
1.0 mm ²	0.09 °C	0.9 °C
1.5 mm ²	0.06 °C	0.6 °C

UWAGA: W obszarach silnych zakłóceń elektromagnetycznych należy stosować ekranowane przewody. Zachować minimalną odległość 15 cm pomiędzy przewodami czujnika a przewodami napięciowymi 230 Vac.

Honeywell